

BP4610 4620 双极性电源

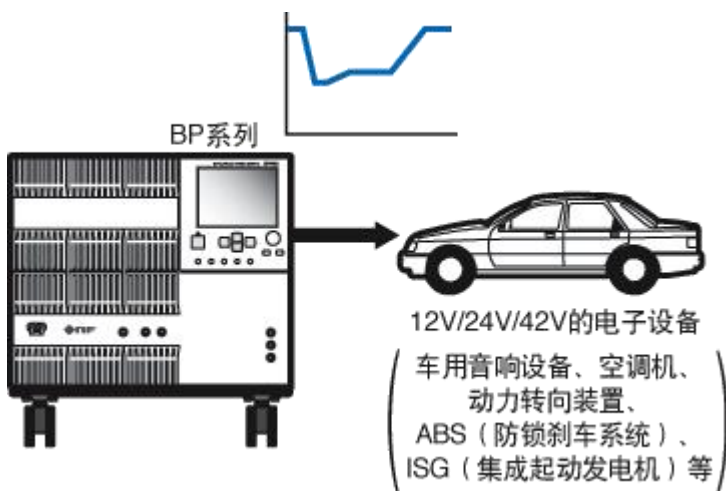
特点:

- 内置 255 步骤的时序信号源
- 电压/电流 4 象限输出
- 大功率 : $\pm 60V$ (可切换)
 - BP4610** : $\pm 10A$ (30Ap-p)
 - BP4612** : $\pm 20A$ (60Ap-p)
- 宽频带 : DC ~ 150 kHz
- 可选择恒定电压 (CV) / 恒定电流 (CC) 运行
- 响应校正功能
- 电压/电流量幅器、测量显示功能
- USB 接口、外部模拟输入
- 备有用于序列编辑的软件 ([BP0421E](#))

应用:

1. 用于 12V/24V/42V 车载电子设备的电源电压波动测试

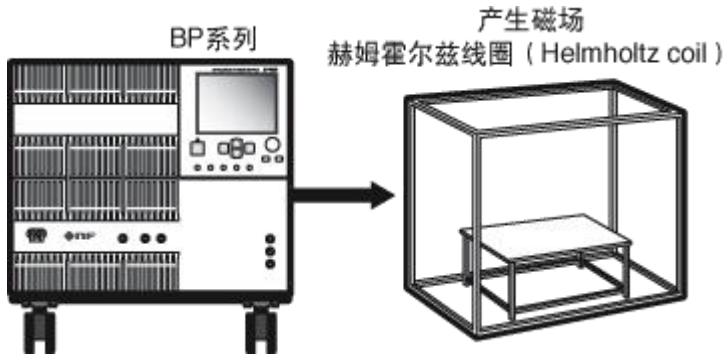
利用 BP 系列可进行各种车载电子设备的电源电压波动测试。利用本机的编程功能, 可将特定的模式预先编程, 然后输出。不但可对 12V/24V 的电子设备进行测试, 对于 42V 的也可以测试。



BP4610 4620 双极性电源

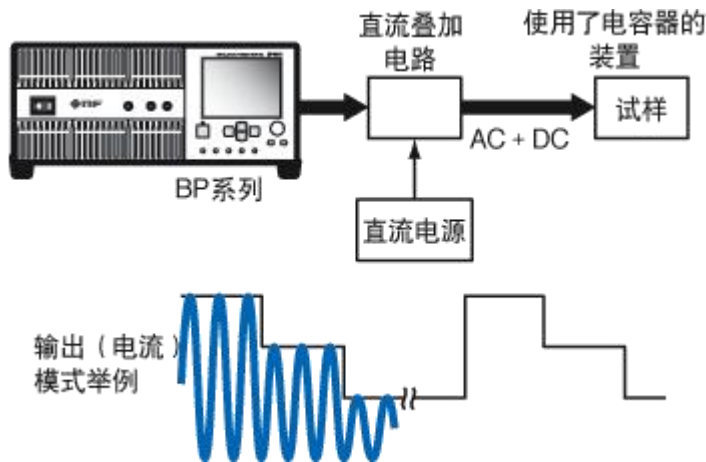
2. 作为用于产生磁场的恒定电流电源

在电磁场测试中，为了产生定量且稳定的磁场，就需要对电磁线圈供给恒定的电流。采用 BP 系列，因为能输出恒定电流（CC），所以能使流过电磁线圈的电流保持恒定，从而产生出稳定的磁场。



3. 作为用于电容器脉动测试的恒定电流电源

可用于测试使用电容器的变换器等装置的脉动特性。利用 BP 系列的恒定电流（CC）输出，可以在稳定的运行下进行测试。此外，还可用编程功能对输出模式编程。



4. 作为用于电镀的恒定电流电源

可作为各种电子器材电镀用的恒定电流电源来使用。

利用 BP 系列的恒定电流（CC）输出，可以始终保持供给稳定的电流。此外，还可用编程功能对输出模式编程。

BP4610 4620 双极性电源

